

中文说明书:

使用和安装说明-机械式 房间温控器

房间温控器 实际上适用于 比如: 别墅, 学校, 房间, 办公室等, 还有公用和民用建筑设施采暖和空调的温度控制, 内部的温感开关的启停, 通过充满了蒸汽微型膨胀装置探测周围房间的空气温度来动作。是一种非常简易的房间温度控制调节设施。在冬季, 针对于长期未采暖的采暖系统, 为了避免管道的冻裂, TERMEC 可以确保防冻保护。

如何使用这项功能, 旋转旋钮直到 * (+5°C)标识的参考结点 便可实现。

房间温控器有以下五种不同的型号:

- 。 3 种模式, 无指示灯
- 。 3 种模式, 有指示灯
- 。 2 种模式, 有指示灯和冬季/关/夏季转换
- 。 3 种模式, 有指示灯和开/关转换
- 。 3 种模式, 有指示灯和独立开/关转换

技术数据:

气体膨胀温感装置

温度限定机械装置

控制电路参数: 10 (2, 5) A -250Vac

温度范围: 从+5°C 到 +30°C

温差范围: 1.4 °C

电压: 230 V

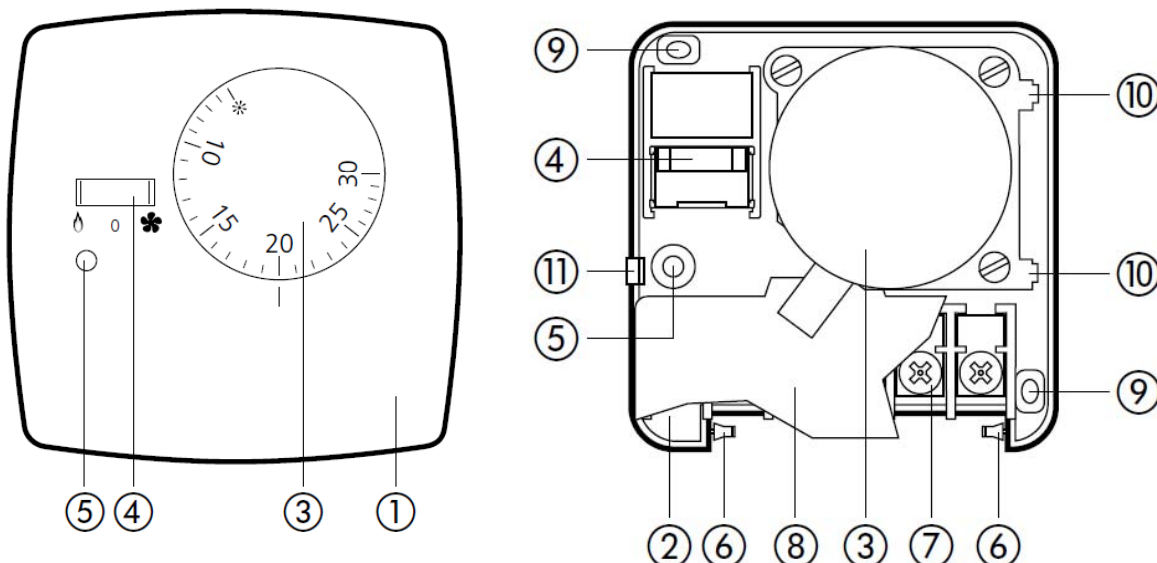
外形尺寸: 90*90*40 (mm)

重量: 从 130 克 到 145 克

安全等级: IP 20

遵守的标准:

符合 欧洲 CEE n 89/366 强制标准 和 调节规范 n 73/23 以及未来的修正



安装:

房间温控器必须安装在离地面 1.5m 的高度，温度在这个高度通常比较准确。
避免安装在受气流影响比较剧烈的区域，如 接近门，窗，热源 的区域。

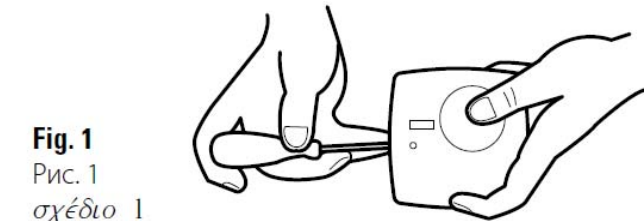


Fig. 1
Рис. 1
σχέδιο 1
图 1



Fig. 3
Рис. 3
σχέδιο 3
图 3

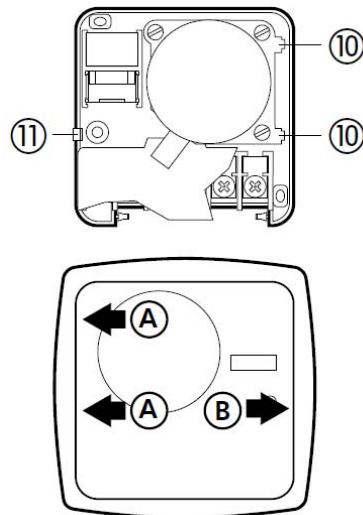


Fig. 2
Рис. 2
σχέδιο 2
图 2

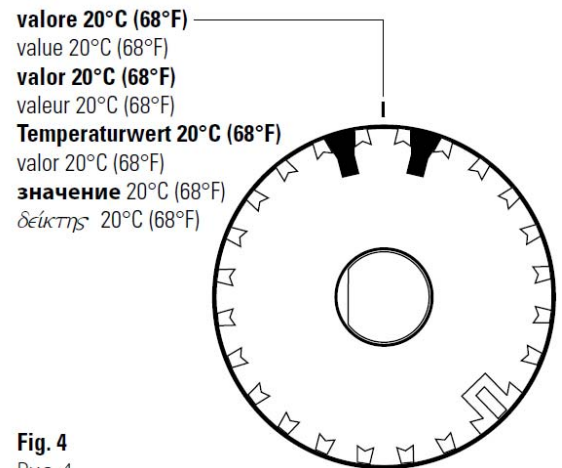


Fig. 4
Рис. 4
σχέδιο 4
图 4

安装调试 请遵从如下步骤:

- 。取下外壳（1），使用螺丝刀抵住侧面的锁定小孔，用大拇指摁住调节旋钮，将外壳取下（图 1）
- 。将温控器固定在墙上，使用地脚螺丝（最长 3,5mm）
- 注意：确保墙体内部没有电线而且不要将螺丝拧得过紧。
- 在固定螺丝的时候，注意不要使用温控器作为临时模板。
- 。将连接线穿过小孔连接到温控器底部，并且卸下临时盖板（8）
- 。按照接线图布置，移除临时盖板（8）电线连接到相应的接线柱。
- 。将外壳重新安装，注意固定卡（10）的位置与外壳卡口位置 A 对应，位置卡（11）的位置与外壳卡口 B 相对应，（如图 2）

Export department

提醒:

安装过程必须由经过相关培训的工人按照相应的技术规程完成操作。

使用方法:

设定温度，旋转调节旋钮参照刻度直到所需温度值，锁定温度设定，将调节旋钮摘下，（图示 3），取下限位器（6）固定在旋钮所需温度卡槽内。

举例说明：如需固定温度为 20°C，将限位器固定在旋钮内侧如（图 4）所示