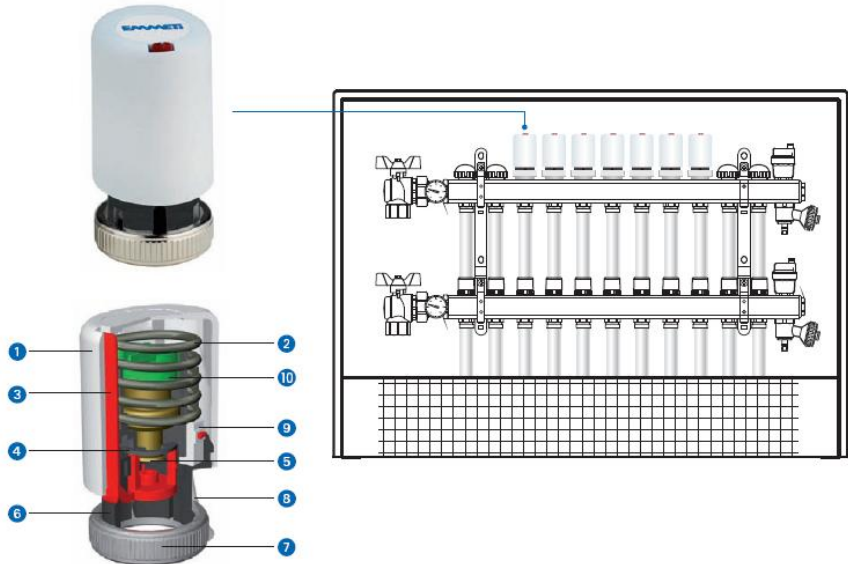


Conteol -T
T-型 热电执行器

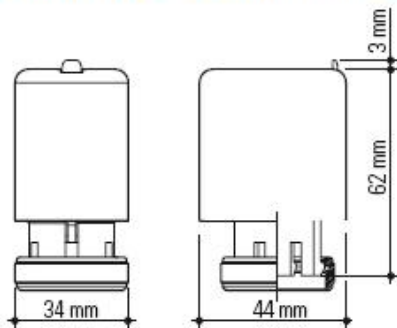


结构:

- 1 工程塑料 外壳
- 2 不锈钢的 弹簧
- 3 工程 塑料 指示片
- 4 钢质 制动片
- 5 黄铜阀芯 TN UNI EN 12164 CW 614 标准
- 6 工程塑料 基座
- 7 M30*1, 5 黄铜螺圈 TN UNI EN 12164 CW 614 标准, 镀镍
- 8 PVC 线缆
- 9 5 -A 的微型开关
- 10 石蜡的 热电执行内芯

外形尺寸如图:

Control T - Electro-thermic head



技术参数:

热电执行器 接收到室内温控器或者类似控制设备的 信号而动作。

功率: 1, 8 W

防护等级: IP54 /II

电缆长度: 1M

电压/电流: 5 A , 230 V

动作电流: 最大 300mA, 最长 200m 秒

开启/关闭 时间: 3-4 分钟